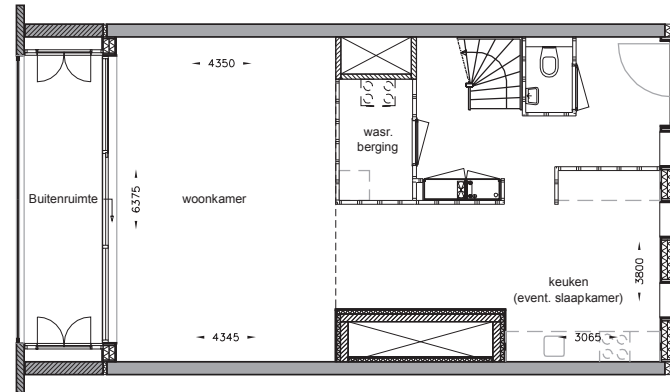
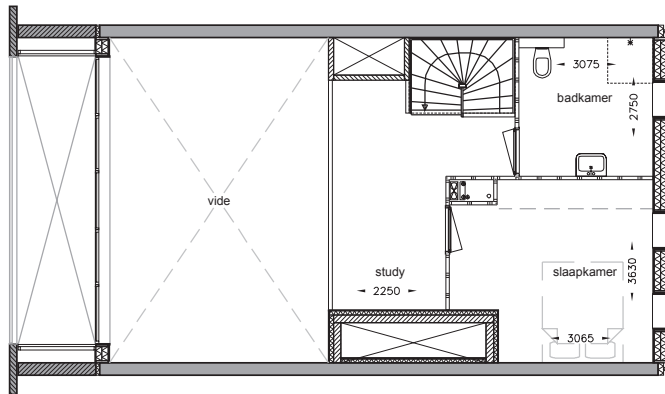


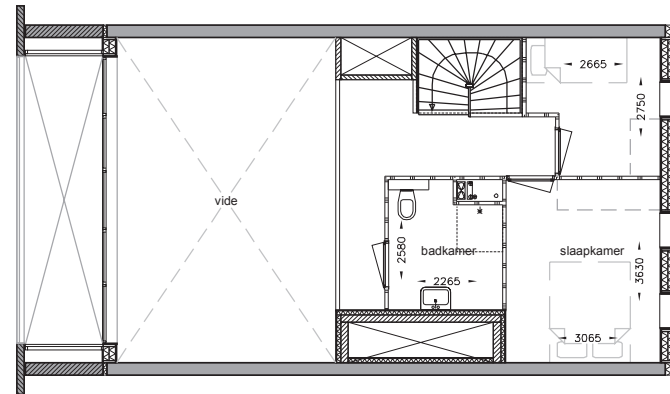
bnr.
311 **LOFT**
3^e verdieping



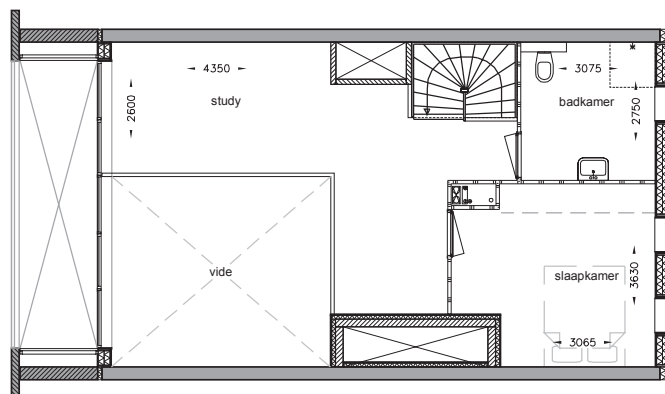
Plattgrond A - 64,7 m2



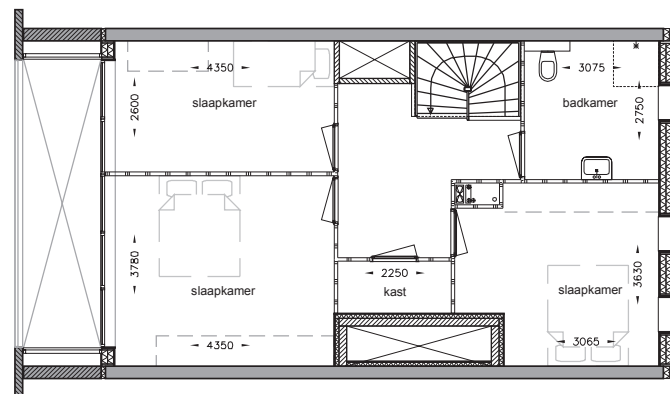
Entresol A1 - 33,5 m2



Entresol A2 - 33,5 m2

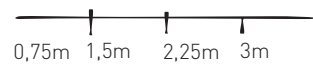


Entresol A3 - 45,1 m2



Extra woonlaag A4 - 61,5 m2

Schaal 1:75



Basis = plattgrond A + entresol A1
Optie 1 = plattgrond A + entresol A2

Optie 2 = plattgrond A + entresol A3
Optie 3 = plattgrond A + woonlaag A4